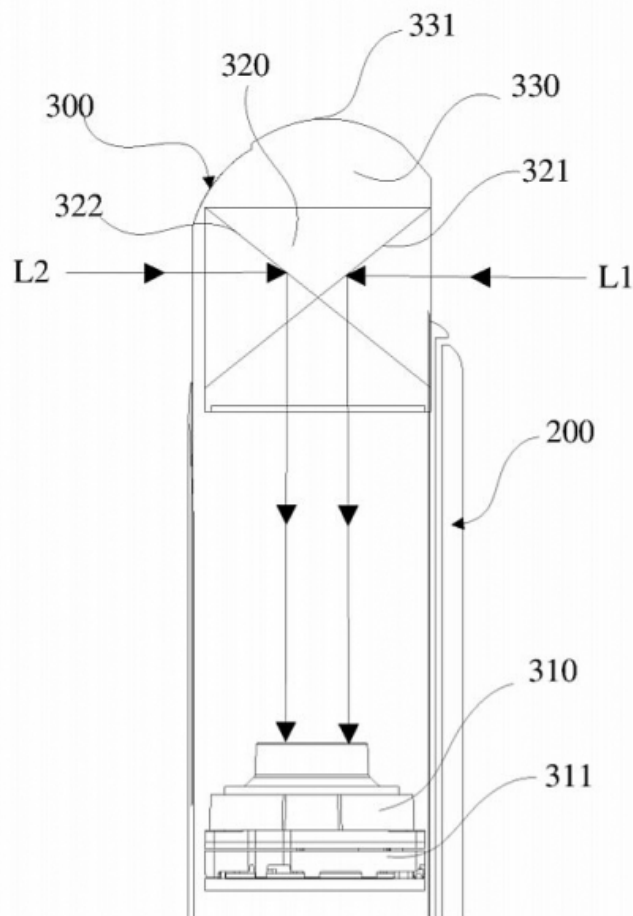


Püstipidi väljasõitev periskoop: OPPO taotleb patenti uut tüüpi peidetud mobiilikaamerale

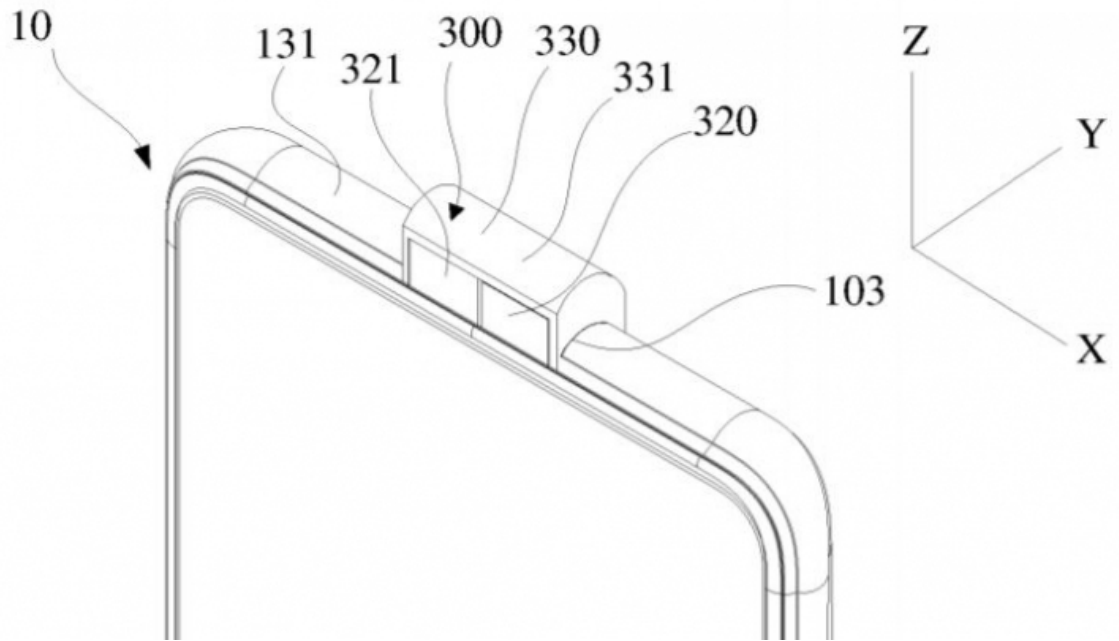
3. veebruar 2021 - 13:01 Autor: [Kaido Einama](#)



Hiina tuntud mobiilibränd OPPO taotleb patenti uut tüüpi periskoopkaamerale, mis asub mobiili sees püstipidi objektiiviga. Nutitelefonil ülemisest servast sõidavad välja (nagu allveelaevas) vaid periskoopi prismad ja peeglid, mis suunavad pildi kas kaamera eest või tagant alla, teleobjektiivi toru põhjas asuvale kaamerasensorile.

See tähendab ekraaniaugu- ja kaamerakõrgenduste-vaba korpust, mis on ühtlaselt sile, kui ei pildista. Kaamerad on sisemuses peidus ja ka periskoop ei paista kuskilt välja.

Kui aga tahad pildistada, siis sõidab ülevalt küljelt välja sahtel, mille üks prisma suunab pildi alla sensorile (või sensoritele) eestpoolt, teine aga tagantpoolt. Ühe klõpsuga saad seega teha nii *selfie*'sid kui sinu ette jäävaid panoraampilte. Võid pildistada mõlemas suunas korraga, võimalikud on isegi 360-kraadised sfäärifotod kogu ümbrusest.



Võib-olla on tegemist töökindlama lahendusega, kui kaamerad on paigal ja välja sõidab vaid optika. Ilusam on aga see lahendus kindlasti, sest mobiilide tagaküljel asuvad kõrgendikud kaamerakomplektidele on viimaste tippudelitega juba väga suureks läinud. Ka ekraaniaugud ja kulmud *selfie*-kaameratele segavad mobiilist üle ekraani millegi vaatamist.

OPPO on varemgi periskoopobjektiivide arendusega esimeste seas olnud, kaks aastat tagasi tutvustaski ta esimest korda uut [periskoobisüsteemi](#).

Oktoobris esitatud [patendijoonistest](#) on teinud arusaadavamad pildid ja renderdused [Concept Creator](#), kelle kujutisi saab näha [siit](#).

- [Uudised](#)
- [Hiina ime](#)
- [Mobiiltelefonid](#)