

[Tee ise mikrofoni üleminek: karp, mis aitab mobiiliga kvaliteetset heli salvestada](#)

7 years tagasi Autor: [Artur Granström](#)

Igasugustel mobiilsetel seadmetel - nutitelefonidel, süleritel, tahvlitel ja fotokatel, mis teevad tavaliselt ka videot, on helisalvestamiseks 3,5 mm mikrofoni sisend lisamikrofoni ühendamiseks. Kuid see ei pruugi sobida paljude teiste heliallikate jaoks, näiteks mõne muusikaseadme *Line Out* ühenduse, helipuldi väljundi või kõrvaklapiväljundi jaoks. Selleks, et sisend sobiks, tee ise mikrofoni üleminek (osta võib, ka aga see on kallis).

Vaja on signaalide ühtlustamist, et salvestava seadme sisend halvemal juhul läbi ei põleks. Selleks teemegi lihtsa adapteri, mis aitab muid heliallikaid mobiilse seadme või digifotoka sisendisse ühendada.

Antud 3,5 mm sisendisse saab ühendada ka teisi heliallikaid, kasutades adaptereid, mida võib osta paljudest e-poodidest, näiteks

- [Azden FMX DSLR Portable Audio Mixer](#)
- [Beachtek DXA SLR](#)
- [Studio 1 XLR-BP adapter](#)

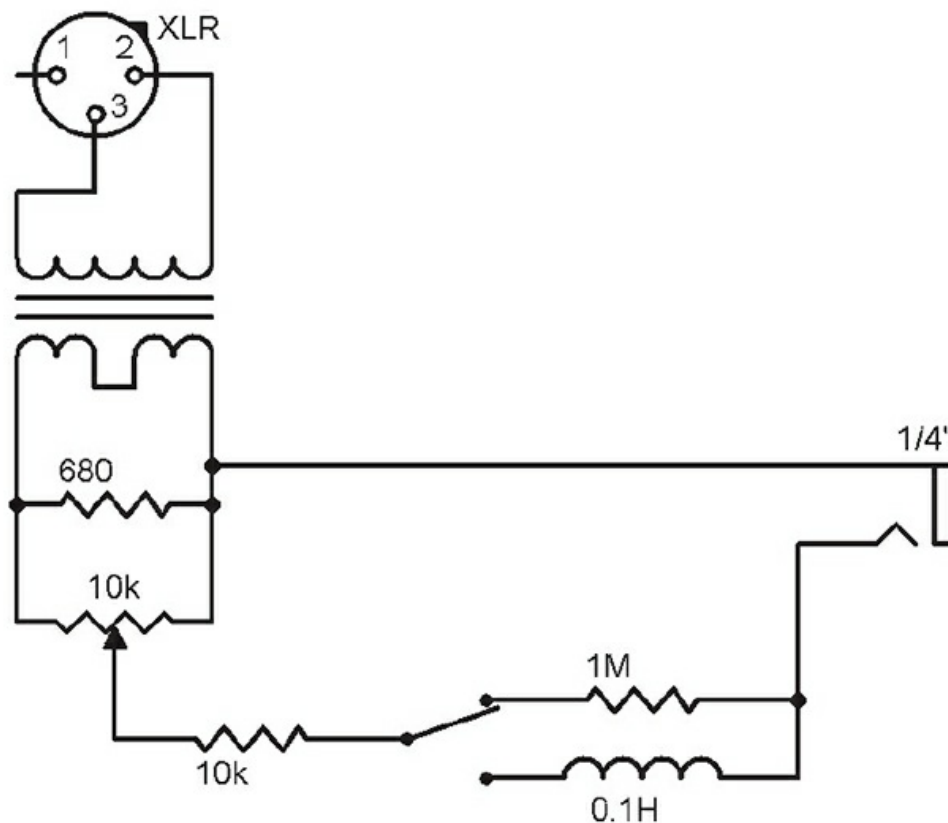
Hinnad on neil seadmetel üsna korralikud arvestades seda, et sees võib olla vaid lihtne skeem takistitest ja kondensaatoritest. Seega oleks võimalik teha selline adapter ise suurusjärgu võrra odavamalt.

Kõigepealt tuleb vahet teha, millised fotokad, videokaamerad, arvutid jm seadmed omavad sisendit, kus kasutatakse kolme ühendusklemmi, millised nutiseadmed aga kasutavad nelja

ühendusklemmi. Nende viimasena nimetatud nutiseadmete helisalvestusseadmetena kasutamiseks tuleb kasutada üleminekut, mis teeb selle nelja ühendusklemmiga sisendi mikrofoni vajalikuks kolme ühendusklemmiga sisendiks. Isetegijatele on siin skeem: [Android device external mic wiring](#).

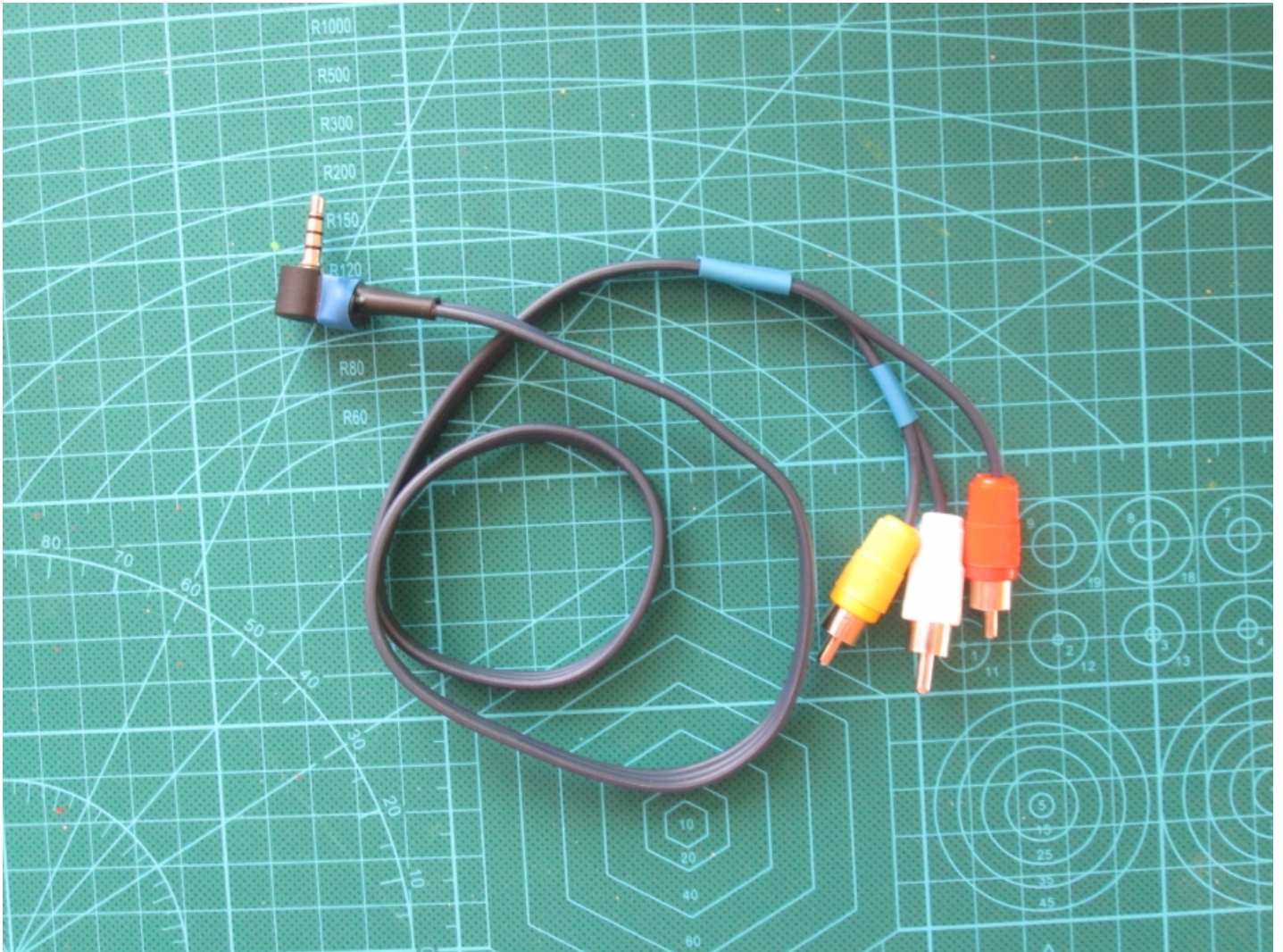
Nüüd on meil nutiseadme mikrofoni sisend toodud välja samasuguseks, nagu see on teistel seadmetel ja saame võimaluse kasutada sama tüüpi adaptereid kõigil meie seadmetel.

Aga võib ka [ise valmistada](#) ühendusboxi, mis võimaldab professionaalse heliallika ühendada nutiseadmega. Aluseks on see skeem:

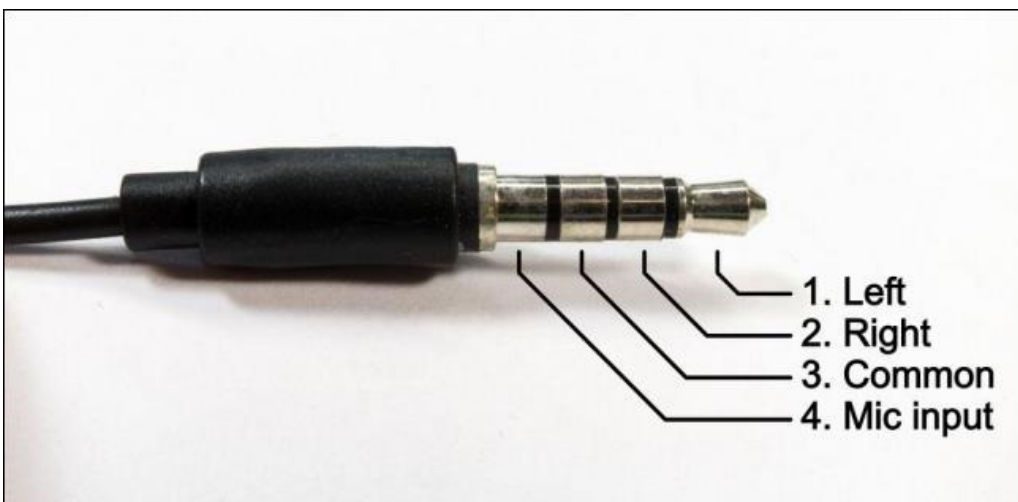


(Allikas: [Audioexpress](#))

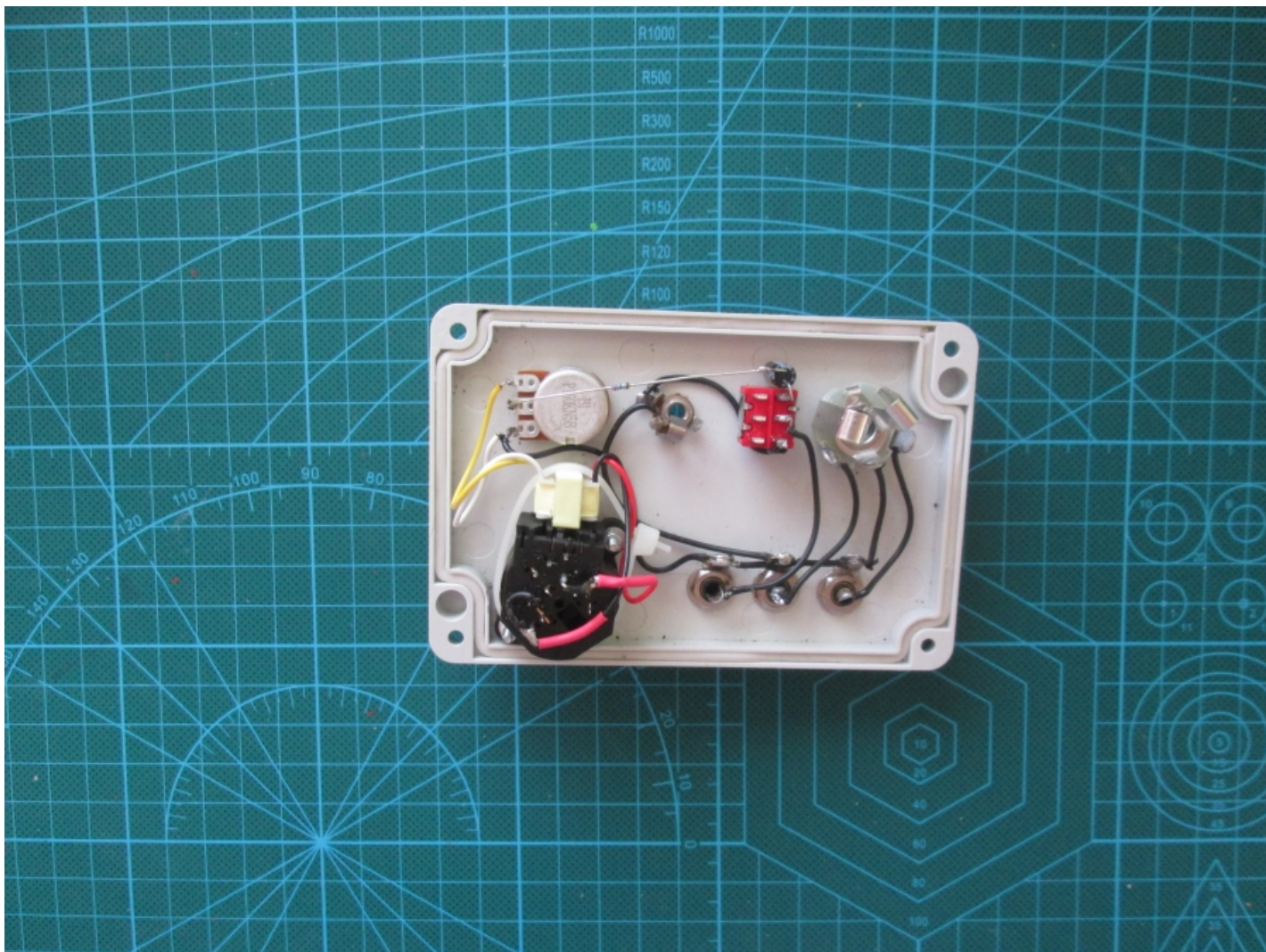
Esimene detail on juhe 4-pin 3,5 mm pistikult RCA pistikutele:



Juhet valmistades tuleb tuleb jälgida natuke tavatut pinnide kasutust, eriti seda, kuhu ühendatakse mikrofoni signaal.



Kogu skeem on korpuses:



Originaalskeemi lihtsustasin, jättes ära induktiivsuse. Selgituseks veel, et lisasin võimaluse ühendada kõrvklapid boksi külge ja võimaluse, kas valida mikrofonisisend, ehk see ühendab boksi kaanel oleva 3,5 mm mikrofonisisendi nutiseadmega. See lisaihendus võimaldab kasutada samal ajal välist mikrofoni. Nii võib mikrofoni üleminek pakkuda kiiret lülitust helipuldist välise mikrofoni külge.

Lüliti teine asend ühendab nutiseadme mikrofonisisendi skeemiga ja võimaldab kasutada välist profi-heliseadet, näiteks helimikserit (mitte mikrofoni). Nüüd võib katsetada ka nivooregulaatorit (10k Potentsiomeeter skeemis).

Kõik detailid on saadaval kas Tevalos või Oomipoes.

- [Lahendused](#)
- [Komponendid](#)
- [Tee ise](#)

Pilt

