

## Eesti leiutis ootab tootjaid

20. aprill 2009 - 22:23 Autor: [AM](#)

([Arvutimaailm 4/09](#)) Foto: Stanislav Moškov

Erkki Joasoone leiutis – kombatav ekraan on saanud Eesti meedias juba palju tähelepanu, kuid nüüd järgneb kõige keerulisem osa: kuidas uut moodi kuvar patendijoonistest valmistooteks saada.



Joasoone tumesiniste seintega kontor asub ühe tööstuskvartali tagasihoidlikus majas, kus leiutaja tegeleb nii oma töö kui hobiga – valmistab Balti turgudele ette DVD filme. Sealsamas kontoris on tal sahtlisse peidetud ka mõned kombatava ekraani testimiseks vajalikud vahendid, näiteks sõrmeotstesse paigaldatud valgusdiodidega kinnas, et käe liikumist jälgida.

Kõik sai alguse sellest, et ulmefännist arvutiinimene tahtis teha midagi taolist, nagu nähtud filmis „Minority Report“ – et saaks käega ekraani ees viibeldes arvutit juhtida. Neli aastat unistuse lihvimist tõi aga hoopis leiutise kombatava ekraani näol, kuna viipekraanid on juba peaaegu et valmis ja neid on palju uuritud. Põhimõte on lihtne: kätte tõmmatakse spetsiaalsed kindad, millega ekraani kombates on sõrmede all tunda reljeefe. See saavutatakse sõrmeotstes paiknevate, liikuvatest nõelakestest koosnevate maatriksite abil, mida vastavalt ruumilisuse infole juhitakse.

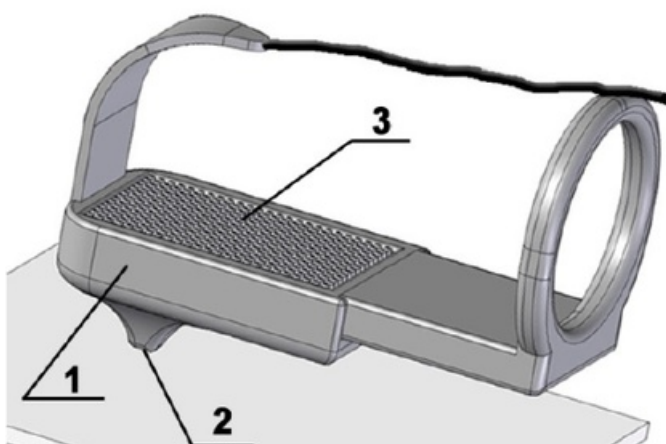
„Tahtsin parandada arvuti ja inimese vahelist kommunikatsiooni,“ räägib Joasoon sahtlist oma testkinnast otsides. Samal teemal valmib tal tehnikaülikoolis ka doktoritöö. „Nüüd on kõik valmis, patent olemas ja doktoritöö vahekomisjon homme otsustab, kuidas jätkata,“ räägib leiutaja. Kinnas, millega teste alustati, on lihtne – käeseljal patareji ja lüliti, kolme sõrme otsas valgusdiodid. Seda kinnast kaameraga filmides saab analüüsida sõrmede erinevaid asendeid, et oleks lihtsam puutekraani andmeid töödelda.

Nõelakestest koosneva kompemaatriksi, mis on antud leiutise üks võtmekomponente, tootmiskõlblik realisatsioon ei ole veel lõplikult välja töötatud. Maatriksprinterite nõelte taga on liiga kobakas süsteem, mis kindasse ei sobi, Joasoon näeb lahendust pigem pisikestes solenoidides. Katsed näitavad, et sõrm tunneb 2 mm vahedega reljeefi – seda on lihtne kirjaklambriga torkides katsetada. Vaja on 6x10 punktist maatriksit iga sõrme kohta.

Joasoone patent sündis põhiliselt paberil. Leiutaja seletab, et tegelikult on kaks võimalust: kas ehitada asi valmis või kirjeldada jooniste ja tekstiga. Esialgu ükski tootja kombatava ekraani kinnaste valmistamist võimalikuks ei pidanud. Patendiamet uuris, kas asi on maailmas unikaalne ja siis tuli patenti natuke kohendada. Konsultatsioonideks kulus ca 15-20 tuhat krooni, palju aitasid ka TTÜ spetsialistid. 15. detsembri bülletäänis avaldatigi teade leiutise registreerimisest.

„Ega peale seda enam palju juhtunud pole,“ ütleb Joasoon, „2008. a lõpus võeti minuga ühendust LinkedIN-i kaudu, see oli esimest korda, kui see sotsiaalvõrgu-sait otsest kasu tõi. Üks tehnikaülikoolist pärit, hetkel USAs õppiv doktorant tundis asja vastu huvi.“ Kasu oli sellest niipalju, et tema ja tema juhendajaga koostöös valmis artikkel, mida nüüd minnakse mais Hong Kongi VECIMS 2009 konverentsile esitlema. Konverentsi teemadeks on virtuaalkeskonnad ning inimese ja arvuti vahelised suhtlus.

### Figure 1. Finger mounted pointing device



Üks olulisemaid osasid leiutisest on see sõrmele kinnitatav seade, mis peaks sõrmeotstele tunda andma näpu alla jäävast reljeefsest pinnast.

#### Otsime Eesti leiutisele tootjat

Ülalkirjeldatud Joasoone kombatavale ekraanile hakkab Arvutimaailma toimetus järgmistes numbrites otsima tootjat – proovime ühendust võtta suurte tootjate arendusosakondadega, tutvustada neile patenti ja küsida, mis nad sellest leiutisest arvavad. Tulemustest anname ka lugejatele teada.

Leiutis ootab arenguid ([Arvutimaailm 5/09](#))

Eelmises AMis lubasime Erkki Joasoone leiutise edasist saatust jälgida. Kuu ajaga veel maailmas mingit suurt läbimurret kombataval ekraanil ei tulnud. Väikseid arenguid on siiski märgata. Patendi kirjelduse ja joonised võttis vaatamiseks ja kaalumiseks Korea suurtootja LG arendusosakond, samuti on joonised teel Samsungi ekraanivalmistajate juurde. Leiutist lubas tootjateni edasi aidata ka Eesti leidurite esindaja Suurbritannias Leo Siemann, kes postitas mõned patendimaterjalid vajalikesse kohtadesse.

### **Pimedate ühing tundis huvi**

Juulis pöördus toimetuse poole pimedate ühing, et saada kontakti leiutajaga. Vahendasime kontaktid, nende huvi oli omalt poolt kaasa aidata leiutise viimist tootjateni. Kasvõi pakkudes nendele tootjatele, kes praegu pimedatele kombatavaid Braille tekstiga maatriksribasid teevad.

### **KAIDO EINAMA**

- [Tegijad](#)
- [Kuvarid ja telerid](#)